



CLIENT

PAR

S. PARENT

ECH.

1 : 100

PAGE

1

DATE

27-09-18

REF #

179515

DESS #

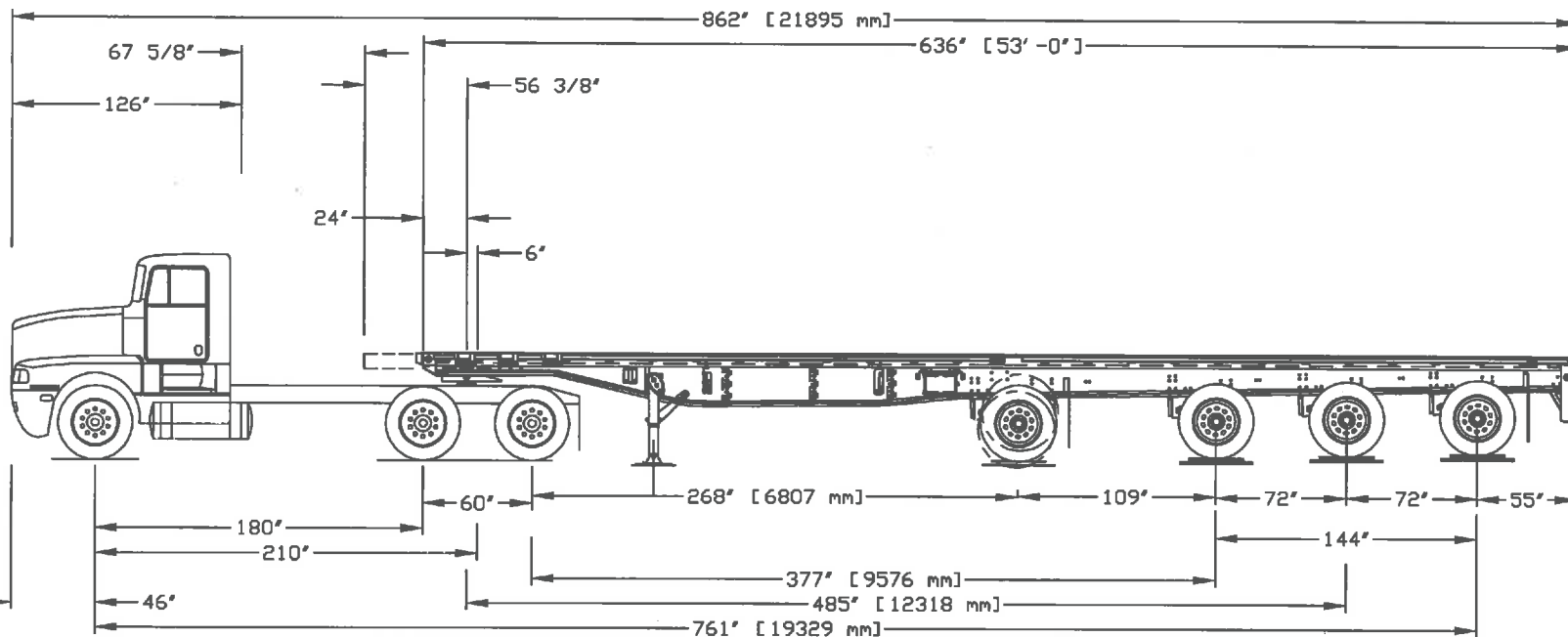
188093-V1

TITRE

10453B039

APPLICATION

CANADA



MASSE AU SOL PERMISE PAR GROUPE D'ESSIEUX

						TOTAL
QC_NORMAL	5500 kg	----- 18000 kg	----- 8500 kg	----- 25500 kg	----- 57500 kg	
QC_THAW	5500 kg	----- 15500 kg	----- 7375 kg	----- 22125 kg	----- 50500 kg	
ONTARIO	5500 kg	----- 18000 kg	----- 8500 kg	----- 25500 kg	----- 57500 kg	
MICHIGAN	12000 Lbs	----- 32000 Lbs	----- 18000 Lbs	----- 39000 Lbs	----- 101000 Lbs	

	QUEBEC		ONTARIO	MICHIGAN
	NORMAL	THAW (DEGEL)		
MASSE TOTALE EN CHARGE	57500 Kg	50500 Kg	57500 Kg	101000 Lbs

PLAQUE D.O.T.	POINTS D'ANCRAGES
OUI <input checked="" type="checkbox"/> NON <input type="checkbox"/>	<input type="text" value="21"/>

APPROUVE PAR (CLIENT)